

# Fiche technique

Caractéristiques du produit



## Cuve pour servir chauffée, sèche GN 4-1/1 drop-in

<b>Modèle</b>	<b>Code SAP</b>	00012090
SL ORANGE+ 4	<b>Groupe d'articles</b>	Buffets et vitrines



- Type de buffet: ORANGE - chauffé, sec
- Propriétés de l'appareil: Réchauffés
- Nombre de GN / EN: 4
- Taille de l'appareil - GN / EN [mm]: GN 1/1
- Profondeur de l'appareil - GN [mm]: 200
- Température minimale de l'appareil [° C]: 60
- Température maximale de l'appareil [° C]: 100

<b>Code SAP</b>	00012090	<b>Alimentation</b>	230 V / 1N - 50 Hz
<b>Largeur nette [mm]</b>	650	<b>Nombre de GN / EN</b>	4
<b>Profondeur nette [mm]</b>	1494	<b>Taille de l'appareil - GN / EN [mm]</b>	GN 1/1
<b>Hauteur nette [mm]</b>	290	<b>Profondeur de l'appareil - GN [mm]</b>	200
<b>Poids net [kg]</b>	31.00	<b>Température minimale de l'appareil [° C]</b>	60
<b>Puissance électrique [kW]</b>	2.000	<b>Température maximale de l'appareil [° C]</b>	100

# Fiche technique

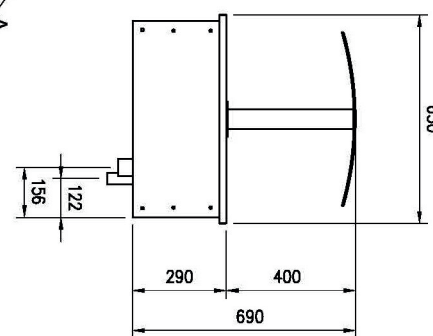
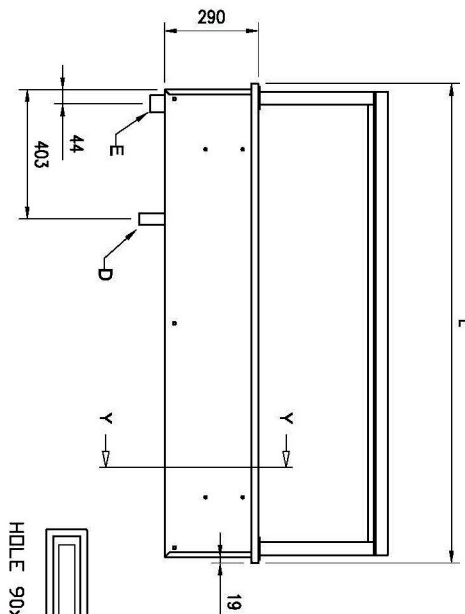
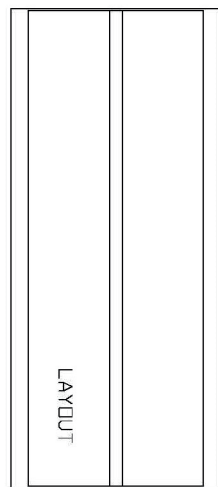
Dessin technique



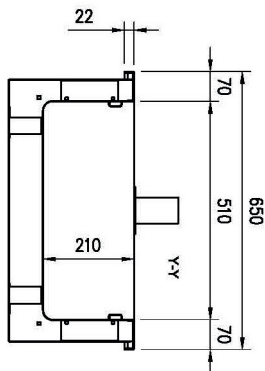
## Cuve pour servir chauffée, sèche GN 4-1/1 drop-in

<b>Modèle</b>	<b>Code SAP</b>	00012090
<b>SL ORANGE+ 4</b>	<b>Groupe d'articles</b>	Buffets et vitrines

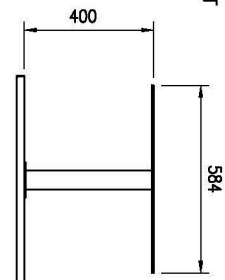
A= ELECTRICAL CONNECTION  
 D= WATER DISCHARGE G1/2" (M) ONLY BM  
 E= WATER INLET G3/4" (M) ONLY BM



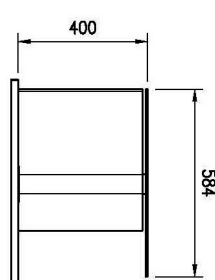
GN	L	HOLE
2/1	844	814x620
3/1	1169	1139x620
4/1	1494	1464x620
5/1	1819	1789x620
6/1	2144	2114x620



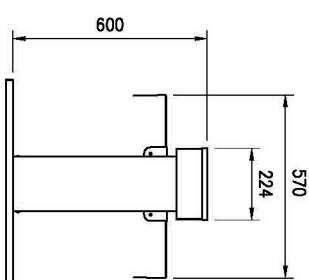
FLAT



SERVICE



TRADITION



# Fiche technique

Avantages du produit



## Cuve pour servir chauffée, sèche GN 4-1/1 drop-in

<b>Modèle</b>	<b>Code SAP</b>	00012090
SL ORANGE+ 4	<b>Groupe d'articles</b>	Buffets et vitrines

1

### Encastré

Peut être placé dans un bloc de distribution

Design

- Conception unifiée de la ligne de distribution
- Un look luxueux que les clients apprécieront

2

### Une grande cuve

Un seul contrôle pour toute la cuve

- Commande très facile
- Facile d'entretien

3

### Insertion GN jusqu'à 2 mm

Utilisations multiples

- Possibilité de chauffer différents types d'aliments et de plus grands volumes
- Gain de temps, d'espace et d'argent

4

### Angles arrondis

Cuves sans arêtes vives ni coins

- Sécurité hygiénique supérieure
- Gain de temps grâce à un nettoyage facile

5

### Construction entièrement en acier inoxydable

Robustesse

Sans dangers pour la santé

- Longue durée de vie
- Facile d'entretien

# Fiche technique

Paramètres techniques



## Cuve pour servir chauffée, sèche GN 4-1/1 drop-in

<b>Modèle</b>	<b>Code SAP</b>	00012090
SL ORANGE+ 4	<b>Groupe d'articles</b>	Buffets et vitrines

**1. Code SAP:**

00012090

**2. Largeur nette [mm]:**

650

**3. Profondeur nette [mm]:**

1494

**4. Hauteur nette [mm]:**

290

**5. Poids net [kg]:**

31.00

**6. Largeur brute [mm]:**

730

**7. Profondeur brute [mm]:**

1530

**8. Hauteur brute [mm]:**

700

**9. Poids brut [kg]:**

37.00

**10. Type d'appareil:**

Appareil électrique

**11. Matériel:**

AISI 304

**12. Type de buffet:**

ORANGE - chauffé, sec

**13. Propriétés de l'appareil:**

Réchauffés

**14. La couleur extérieure de l'appareil:**

Acier inoxydable

**15. Puissance électrique [kW]:**

2.000

**16. Alimentation:**

230 V / 1N - 50 Hz

**17. Nombre de GN / EN:**

4

**18. Taille de l'appareil - GN / EN [mm]:**

GN 1/1

**19. Profondeur de l'appareil - GN [mm]:**

200

**20. Température minimale de l'appareil [° C]:**

60

**21. Température maximale de l'appareil [° C]:**

100

**22. Section des conducteurs CU [mm<sup>2</sup>]:**

0,5

- Výkon (kW): 2,4-3,3 (230 V)